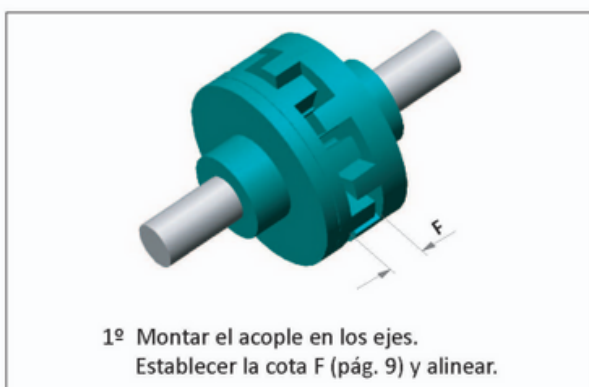
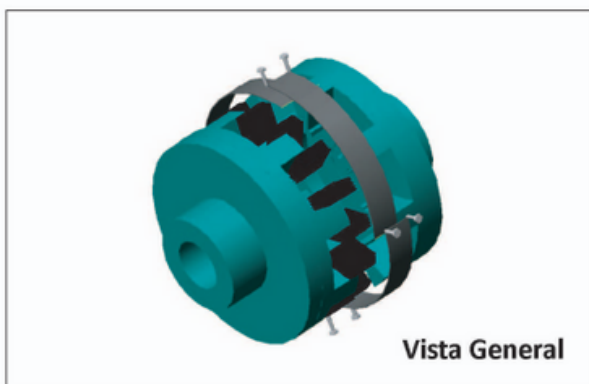
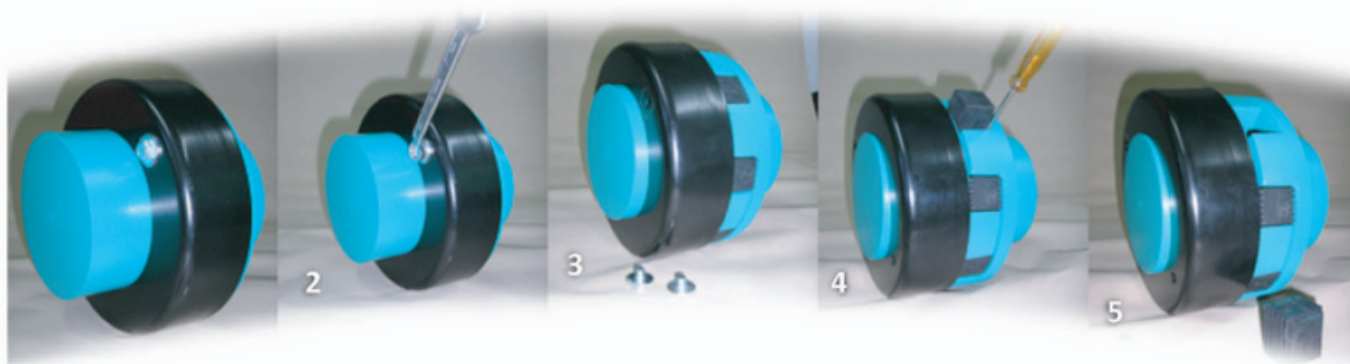


Recomendaciones de montaje para F.A.S



Recambio de tacos amortiguadores



- 1- Acople armado
- 2- Retirar los bulones de la carcaza
- 3- Correr la carcaza
- 4- Retirar los tacos usados
- 5- Colocar los tacos nuevos y volver a armar

Para realizar el cambio de tacos no se mueven los elementos vinculados